

SKALS

- we'll sort it out!

ИНСТРУКЦИЯ ПО ЭКСПЛУАТАЦИИ

Конвейер типа TRG/TPM5



A/S SKALS MASKINFABRIK
HOVEDGADEN 56
DK-8832 SKALS, DANMARK
Tlf.: +45 87 25 62 00
Fax: +45 86 69 49 99
[E-mail: Skals@skals.DK](mailto:Skals@skals.DK)
<http://www.skals.dk/>



Содержание

Содержание.....	2
1.0 Назначение и сфера применения.....	3
2.0 Установка.....	3
3.0 Обслуживание.....	3
4.0 Символы.....	3
5.0 Смазывание и техническое обслуживание.....	3
5.1 Чистка.....	5
При чистке с помощью оборудования высокого давления важно.....	5
6.0 Руководство по упаковке/транспортировке.....	5
Упаковка: Конвейер пакуется в термоусадочную пленку.....	5
Количество единиц: Машина пакуется как одна единица.....	5
7.0 Инструкция по транспортировке и поднятию.....	5
8.0 Запасные части.....	6
9.0 Декларация о соответствии ЕС.....	9

1.0 Назначение и сфера применения

Конвейер применяется для транспортировки картофеля, лука и похожих продуктов.

2.0 Установка

При установке конвейера очень важно установить его стабильно, так чтобы он не двигался. Так же очень важно разместить конвейер правильно в отношении к машине подачи и приема.

Подключение электропитания должно происходить в соответствии с действующим законодательством.

Электропитание подключается через реле защиты двигателя (который должен соответствовать размеру двигателя).

Проверь правильность направления вращения.

При типах приводов, где есть возможность проконтролировать уровень масла, необходимо проверить уровень масла в вариаторе и приводе до эксплуатации.

Вариатор возможно корегировать только в процессе его эксплуатации.

3.0 Обслуживание

В моторе реле двигателя машины есть функции запуска/остановки. При наличии в машине вариатора, скорость настраивается при помощи вращения ручки.

4.0 Символы

Избегать контакта рук и одежды с вращающимися деталями машины, так как это может привести к увечью.

5.0 Смазывание и техническое обслуживание

Все **подшипники** смазаны долговечной смазкой и не требуют дальнейшего технического обслуживания.

Червячный привод NMRV 40/50 смазан долговечной смазкой IP TELIUM VSF, синтетической смазкой, которая подходит для нормального диапазона температур -15°C - +40°C.

Количество смазки:

NMRV40 0,08 L.

NMRV50 0,15 L.

	Синтетические	Минеральные
IP	Telium VSF	Mellena oil 220
Shell	Tivela oil SC320	Omala oil 220
Agib	Blasia S320	Blasia 220
Mobil	Glygoyle 30	Mobilgear 220
Castrol	Alphasyn PG 320	Alpha 220

Меняйте масло через каждые 5000 часов эксплуатации.

Вариатор установлен между червячным приводом и электрическим двигателем. При доставке он обычно наполнен долговечной смазкой, которая доходит до половины смотрового стекла.

Меняйте масло раз в 8 лет.

Крайне важно, чтобы вариатор всегда был заполнен необходимым количеством и типом масла.

Рекомендуемые типы масла для вариатора:

IP	Transmission V. E.
IP	A.T.F. Dexron Fluid
AGIP	A.T.F. Dexron
BP	Autran DX
Chevron	A.T.F. Dexron
ESSO	A.T.F. Dexron
Fina	A.T.F. Dexron
Mobil	A.T.F. 220
Shell	A.T.F. Dexron
Castrol	TQ Dexron II.

Свободно вращающийся барабан смазан долговечной смазкой и не требует дальнейшего технического обслуживания.

В случае неполадки отвинтите свободно вращающийся барабан и возвратите его изготовителю для ремонта.

Конвейерная лента должна быть плотно закреплена, ее можно регулировать при помощи затягивающего болта на конвейере.

5.1 Чистка

Согласно постановлению No. 965 Управления по растениям Дании от 13 декабря 1993 года (стр. 6):

- 2.3.3 Производители семенного картофеля с ограниченным распространением должны чистить и дезинфицировать все сортировочное и вспомогательное оборудование после обработки каждого нового сорта. Для дезинфекции должны использоваться средства, одобренные Датским институтом растений и почвоведения.
- 2.3.4 Компании, которые имеют право сортировать и распространять картофель, должны чистить и дезинфицировать сортировочное и другое оборудование, находящееся под надзором Датского управления по растениям, перед началом распространения. Для дезинфекции должны использоваться средства, одобренные Датским институтом растений и почвоведения.
- 2.3.5 Помещения, оборудование и т.д. должны чиститься и дезинфицироваться ежегодно до 30 июня. Для дезинфекции должны использоваться средства, одобренные Датским институтом растений и почвоведения.

При чистке с помощью оборудования высокого давления важно полностью закрыть следующие части: Мотор, вариатор, червячный привод, цилиндры конвейера (свободно вращающиеся барабаны), релье защиты двигателя и все подшипники.

Чтобы поддерживать оборудование в хорошем рабочем состоянии и сократить расходы на техническое обслуживание, **очень важно** регулярно смазывать, чистить и проводить техническое обслуживание линии.

6.0 Руководство по упаковке/транспортировке

Упаковка: Конвейер пакуется в термоусадочную пленку.

Количество единиц:

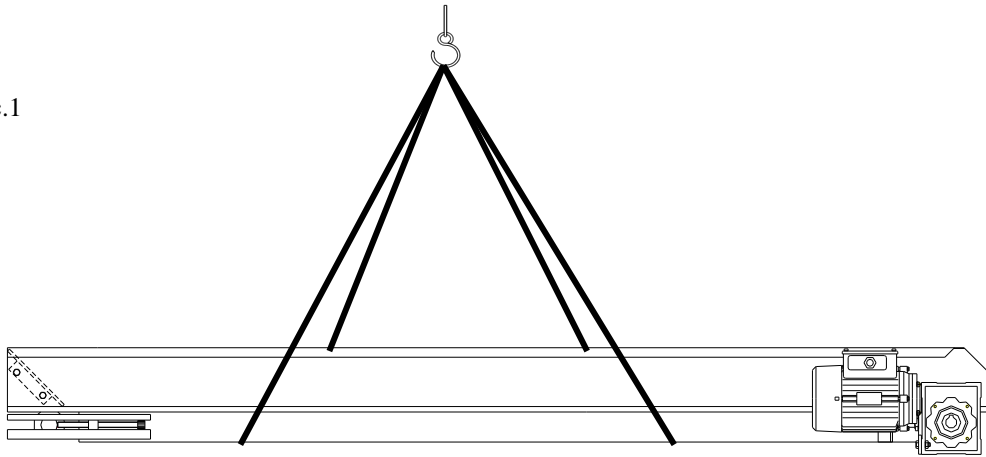
Машина пакуется как одна единица.

7.0 Инструкция по транспортировке и поднятию

Если возникает необходимость в поднятии конвейера, это должно происходить при помощи нейлоновых ремней, закрепленных так, как показано ниже (рис. 1).

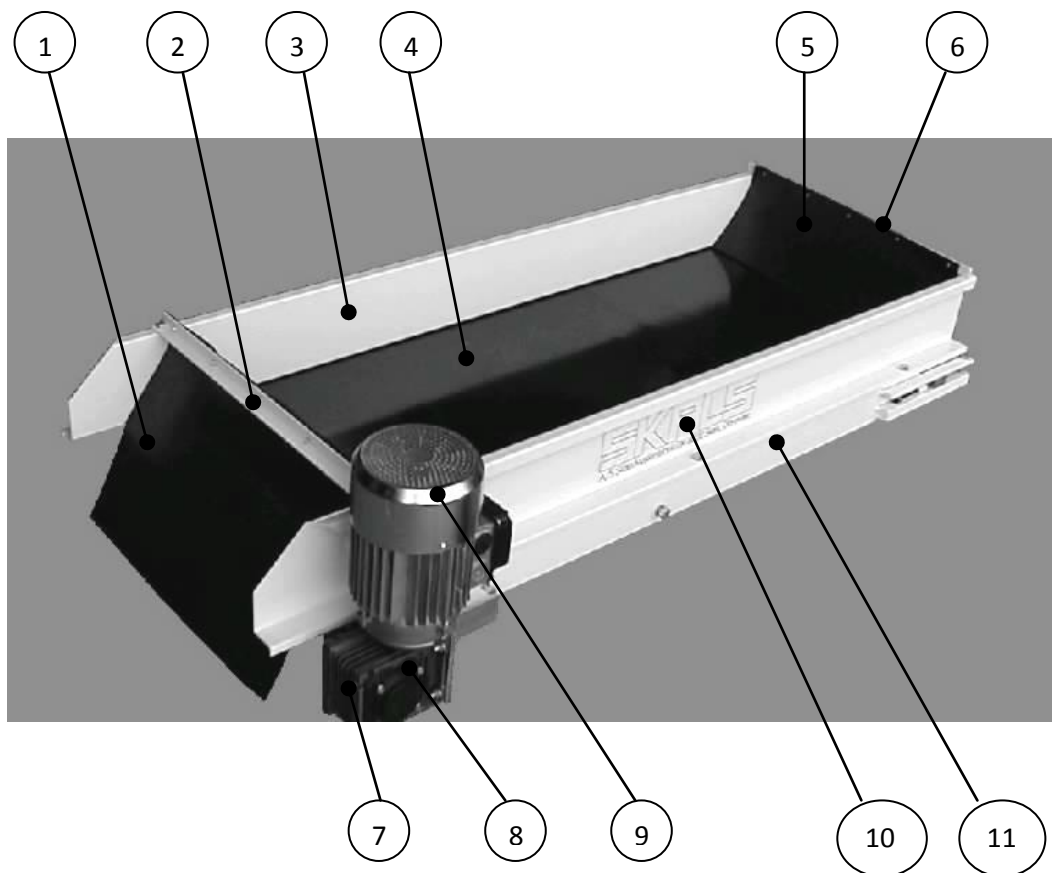
Важно найти правильный пункт баланса веса при поднятии.

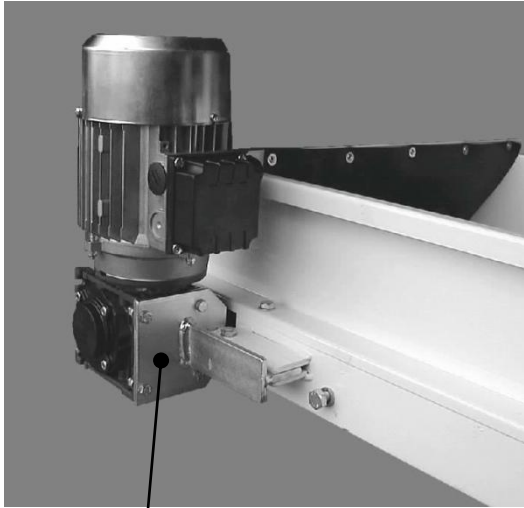
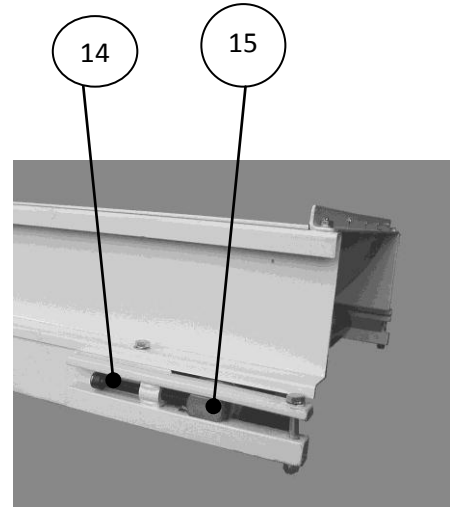
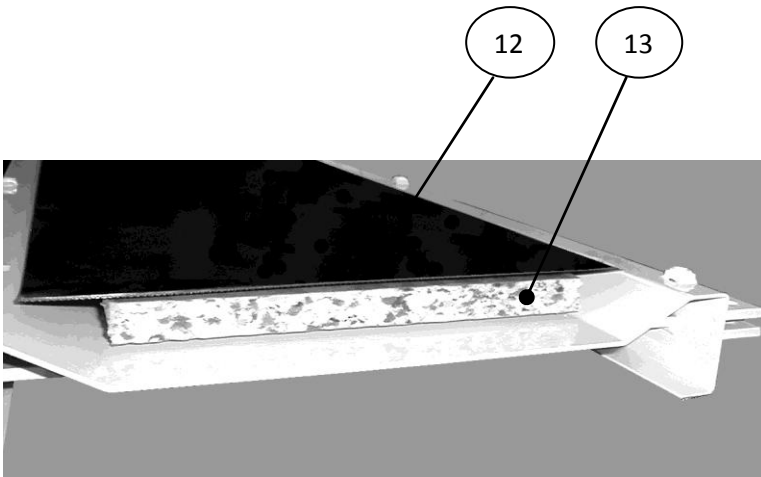
Рис.1



8.0 Запасные части

При заказе запасных частей укажите модель машины, серийный номер и, если возможно, номер позиции.





Страница	Номер фиг.	Номер позиции	Описание
5	6	1	Резиновая заглушка на выходе
5	6	2	Кронштейн резиновой заглушки
5	6	3	Боковая панель (справа)
5	6	4	Конвейер
5	6	5	Резиновая заглушка на входе
5	6	6	Кронштейн резиновой заглушки
5	7	7	Привод
5	7	8	Крышка
5	7	9	Мотор
5	7	10	Боковая панель (слева)
5	7	11	Рама
5	8	12	Слой ношения
5	8	13	Резиновая губка
5	8	14	Регулировочный винт
5	9	15	Вал свободного вращения
6	9	16	Кронштейн привода
6	10	17	Защита
6	10	18	Приводной барабан
6	11	19	Гайка
6	11	20	Регулировочный шпиндель
6	11	21	Подшипник

9.0 Декларация о соответствии ЕС.

Производитель	
Фирма:	A/S Skals Maskinfabrik
Адрес:	Hovedgaden 56 8832 Skals, Дания
Телефон:	87 25 62 00

настоящим заявляет, что

Машина:	Конвейер
Марка:	TG/TM5
Тип, серийный номер..., год:	

Произведена в соответствие с:

- 1 Директивы Совета о безопасности машин 98/37/ЕС
- 2 Директивы о низком напряжении (LVD) 2006/95/ЕЕС
- 3 Электромагнитной совместимости EMC) директива 89/336/ЕЕС и отредактирован 93/68/ЕЕС.

Должность:	Генеральный директор
Имя:	Søren Lund Madsen
Фирма:	A/S Skals Maskinfabrik

Дата: _____

Подпись: _____

